

Série TLEX 8 - 11

DETENDEURS THERMOSTATIQUES, BUSES FIXES
SURCHAUFFE REGLABLE, COMPENSATION DES HAUTES PRESSIONS

FICHE PRODUIT



Caractéristiques

- Charge gazeuse et MOP en standard avec caractéristique amortissante pour une régulation stable
- En option avec charge liquide
- Surchauffe réglable
- Tête thermostatique plus chaude pour une grande fiabilité
- Raccords à braser
- Égalisation de pression externe
- Grande longévité grâce à une tête et une membrane en acier inox soudées sous atmosphère contrôlée
- Compensation des hautes pressions (Balanced Port)
- Buse fixe
- Réfrigérants: R134a, R22, R407C, R404A
Autres sur demande.

Données techniques

Plage de puissance nominale	61.6 à 92 kW R22
Plage de température d'évaporation	voir tableau page 2
Pression de service maxi PS	28 bars
Pression de contrôle maxi	30.5 bars (simultanément à tous les raccords)
Température ambiante maxi	100 °C
Température au bulbe maxi	140 °C pour la charge gazeuse 70 °C pour la charge liquide
Surchauffe statique à	env. 3.5 K
Longueur du capillaire	2 m
Diamètre du bulbe	16 mm

Application

Les détendeurs thermostatiques série TLEX trouvent leur application dans les installations frigorifiques à un ou plusieurs évaporateurs particulièrement pour les fabrications en série de climatisation, chillers et pompes à chaleur.

Matériaux

Corps	laiton
Tête thermostatique	acier inox
Raccords	cuivre

Charges thermostatiques et plages de température

1. Charge gazeuse avec pression limitée (MOP)

Réfrigérant	Plage de température d'évaporation	MOP
R22	+15 °C à -45 °C	MOP +15 °C
R134a	+15 °C à -40 °C	MOP +15 °C
R404A	+10 °C à -50 °C	MOP +10 °C
R407C	+15 °C à -30 °C	MOP +15 °C

Autres réfrigérants et MOP sur demande.

Les détendeurs avec MOP protègent le compresseur en limitant l'augmentation de la pression d'aspiration.

La valeur MOP devra être choisie pour la pression maximale d'aspiration admissible du compresseur ou au minimum de 5 K supérieures à la température d'évaporation requise de l'installation.

Dans le cas des détendeurs avec charge gazeuse et MOP, il est impératif que, dans toutes les conditions de travail, le bulbe soit toujours plus froid que le capillaire et la tête thermostatique !

La tête thermostatique des détendeurs Honeywell TLEX est réchauffée par le réfrigérant liquide. La tête thermostatique plus chaude assure à tout moment une grande fiabilité.

2. Charge liquide

Réfrigérants sur demande.

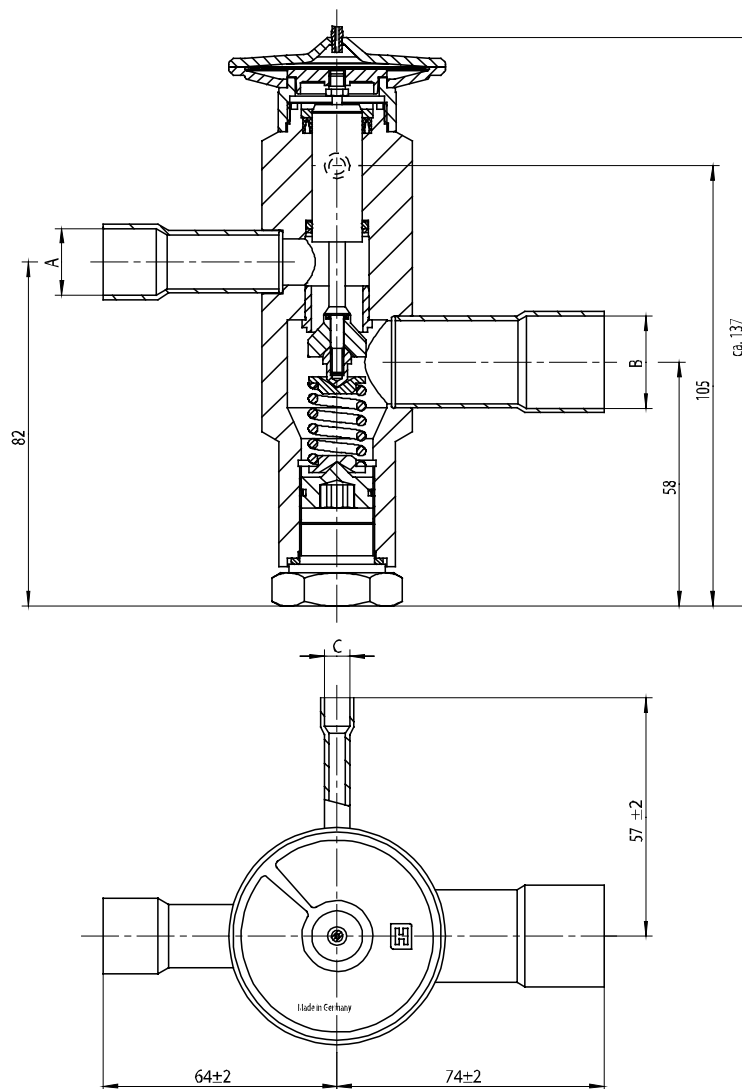
Puissances

Type	Grandeur de buse	Puissance nominale (kW)*			
		R134a	R22	R404A	R407C
TLEX	8	40.8	61.6	46.3	61.6
	10	48.0	72.1	54.2	72.1
	11	61.2	92.0	69.8	92.0

* Les puissances nominales sont basées sur $t_o = -10\text{ °C}$, $t_c = +25\text{ °C}$ avec 1 K de sous-refroidissement à l'entrée du détendeur. Pour d'autres conditions de fonctionnement, se reporter aux tableaux de puissances du catalogue Honeywell ou à notre logiciel de calcul Valve Tool.

Dimensions et poids

Type	Grandeur de buse	Raccords ODF			Poids (kg)
		Entrée (A)	Sortie (B)	Egalisation de pression (C)	
TLEX	8	22 mm	28 mm	6 mm	env. 1.3
		22 mm	35 mm	6 mm	
	11	7/8"	1 1/8"	1/4"	
		7/8"	1 3/8"	1/4"	



TLEX 8 - 11

Identification des types / Données de commande

	TLEX	8	R134a	MOP +15 °C	22 mm x 28 mm
Type					
Grandeur de buse					
Réfrigérant					
Charge gazeuse avec MOP					
Raccords à braser ODF (entrée x sortie)					

Montage

- Position de montage au choix.
- Réaliser une conduite d'égalisation externe en tube Ø 6 mm ou 1/4". Veiller à y éviter une entrée d'huile (poser éventuellement un raccord T orienté vers le haut). La conduite d'égalisation de pression doit être placée derrière le bulbe dans le sens d'écoulement.
- Autant que possible placer le bulbe sur une conduite horizontale à la moitié supérieure du tube d'aspiration et jamais derrière un piège à liquide. En règle générale, les bulbes de détendeurs doivent être isolés pour éviter des influences de températures environnantes.
- Lors du brasage, refroidir le corps du détendeur avec un chiffon mouillé. La température ne doit pas dépasser 100 °C au corps.
- Ne pas tordre ou écraser le bulbe lors du serrage du collier de fixation !
- Il est interdit de procéder à des modifications du détendeur.

Information concernant les constructeurs (OEM):

Les détendeurs série TLEX peuvent être adaptés de manière optimale aux exigences d'une production en série. N'hésitez pas à nous questionner!

Réglage de la surchauffe

D'une manière générale, les détendeurs Honeywell doivent être montés avec le réglage d'usine pour chaque réfrigérant.

Ce réglage de surchauffe est conçu pour une faible surchauffe et une charge optimale de l'évaporateur. Si un réglage ultérieur devait néanmoins être nécessaire, il est possible d'ajuster la surchauffe au moyen de la tige de réglage comme suit :

Rotation dans le sens des aiguilles d'une montre = Diminution du flux de réfrigérant, augmentation de la surchauffe

Rotation dans le sens inverse des aiguilles d'une montre = Augmentation du flux de réfrigérant, diminution de la surchauffe

Un tour modifie la surchauffe réglée d'environ 0,3 bar. Une augmentation de la surchauffe abaisse le point MOP et inversement.

Honeywell

Automation and Control Solutions

Honeywell GmbH

Hardhofweg

74821 Mosbach/Germany

Phone: +49 (0) 62 61 / 81-475

Fax: +49 (0) 62 61 / 81-461

E-Mail: cooling.mosbach@honeywell.com

www.honeywell-cooling.com